

RIBAG

PUNTO

Montageanleitung
Instructions de montage
Istruzioni per il montaggio
Fitting instructions

Sie haben sich für ein zuverlässiges RIBAG-Markenprodukt entschieden. Bei fachmännischer Installation und sachgemässer Handhabung dürfen Sie sich lange Zeit daran freuen. Bitte beachten Sie die Montageanleitung und die örtlichen Installationsvorschriften.

Wichtig:

- Die Montage der Leuchten muss durch den Fachmann erfolgen.
- Vor Montage und Wartung der Leuchten und bei Auswechslung der Leuchtmittel unbedingt **Stromzufuhr abschalten**.
- Mindestabstände zu brennbaren Stoffen und Materialien unbedingt einhalten. **Brandgefahr!**
- Maximale Leistungsstufe der Lampen, gem. Angaben auf den Leuchten, beachten und unbedingt einhalten.
- Lampen können sehr schnell hohe Betriebstemperaturen erreichen. Beim Berühren besteht Verbrennungsgefahr.
- Für einen optimalen Betrieb der Leuchte ist eine regelmässige, vorsichtige Reinigung notwendig.

Reklamationen:

- Reklamationen können nur innerhalb von 8 Tagen nach Erhalt der Ware berücksichtigt werden. Bei Material- oder Herstellungsfehlern wird nach Wahl Ersatz oder Gutschrift geleistet. Kosten für die Demontage und Wiedermontage sowie Wegkosten werden keine übernommen. Für Artikel, die ohne unsere ausdrückliche Zustimmung verändert werden, entfällt jede Haftung.

Druckfehler und technische Änderungen vorbehalten. Für allfällige Rückfragen steht Ihnen RIBAG Licht AG gerne zur Verfügung.

Vous avez fait votre choix en faveur d'un produit fiable de la marque RIBAG. Installé dans les règles de l'art et manipulé avec précaution, ce produit vous donnera entière satisfaction pendant très longtemps. Merci de suivre les consignes de montage et de respecter les prescriptions locales d'installation.

Important:

- Le montage des luminaires doit être effectué par un spécialiste.
- **Couper impérativement l'alimentation électrique** avant de procéder au montage et à l'entretien des luminaires et en cas de remplacement de l'ampoule.
- Respecter impérativement les distances minimum par rapport aux substances et matériaux inflammables. **Risque d'incendie!**
- Tenir compte de la puissance maximale des luminaires indiquée et la respecter impérativement.
- Les lampes peuvent atteindre rapidement des températures de fonctionnement très élevées. Danger de **brûlure au toucher**.
- Un nettoyage régulier effectué avec précaution est indispensable pour assurer un fonctionnement optimal du luminaire.

Réclamations:

- Les réclamations ne peuvent être prises en considération que dans 8 jours à compter de la réception de la marchandise. Dans le cas de défauts de matière ou de fabrication, nous procédons au choix à un échange ou à un avoir. Nous ne prenons pas à notre charge les frais relatifs au démontage et remontage ainsi que les frais de déplacement. Nous n'assumons également aucune responsabilité pour les articles qui subissent des modifications sans notre approbation expresse.

Sous réserve d'erreurs d'impression et de modifications techniques. RIBAG Licht AG se tient à votre entière disposition pour répondre à toute question complémentaire.

Avete deciso di acquistare un prodotto affidabile della marca RIBAG. Rimarrete soddisfatti per molto tempo dell'installazione eseguita a regola d'arte e della messa in funzione adeguata. Vi preghiamo di prestare particolare attenzione alle istruzioni per il montaggio e alle disposizioni locali adottate in materia di installazione.

Importante:

- Il montaggio delle lampade deve essere eseguito da personale specializzato.
- Prima di eseguire il montaggio o qualsiasi lavoro di manutenzione e sostituzione delle lampade si deve **disattivare l'alimentazione dell corrente**.
- Si devono rispettare assolutamente le distanze minime dalle sostanze e dai materiali infiammabili. **Pericolo di incendio!**
- Osservare e rispettare rigorosamente il livello di potenza delle lampade, come indicato sulle luci stesse.
- Le lampade possono raggiungere molto velocemente elevate temperature di esercizio. Il contatto diretto con le luci può **causare ustioni**.
- Per un funzionamento ottimale delle luci, è indispensabile una pulizia regolare e meticolosa.

Reclami:

- Si prendono in considerazione soltanto i reclami pervenuti entro 8 giorni dal ricevimento della merce. In caso di materiali difettosi o difetti di fabbricazione si può scegliere tra la sostituzione del prodotto o il rimborso tramite bonifico. Non si assumono spese per lo smontaggio e il successivo montaggio del prodotto né spese di trasporto. Non ci assumiamo alcuna responsabilità per gli articoli modificati senza una nostra autorizzazione espressa.

Non si escludono errori di stampa e modifiche tecniche. RIBAG Licht SA è a vostra completa disposizione per qualsiasi domanda.

You have purchased a reliable RIBAG brand product. Provided it is expertly installed and correctly operated you will enjoy its use for a very long time. Please observe the fitting instructions and the local installation regulations.

Important:

- The lamp must be fitted by a qualified electrician.
- Before fitting or carrying out maintenance on the lamps, or when changing bulbs, **disconnect the appliances from the mains**.
- All combustible items and materials must be kept away from the lamps – to at least the minimum recommended distance. **Danger of fire!**
- Please observe and maintain the maximum power stage of the lamps as stated on the lighting unit.
- Lamps can very rapidly reach high operating temperatures. If you touch them you risk causing **injury by burning**.
- For optimum operation the lighting units should be regularly and carefully cleaned.

Complaints:

- Complaints can only be considered within 8 days of receipt of the goods. In the case of material flaws or manufacturing defects, a replacement will be given, or a credit allowed, at the company's discretion. Disassembly, reassembly, and transit costs will not be accepted. All liability is declined for items which have been modified without our express agreement.

We reserve the right to make any technical changes and disclaim any responsibility for possible printing error. RIBAG Licht AG will be pleased to answer any questions you may have.

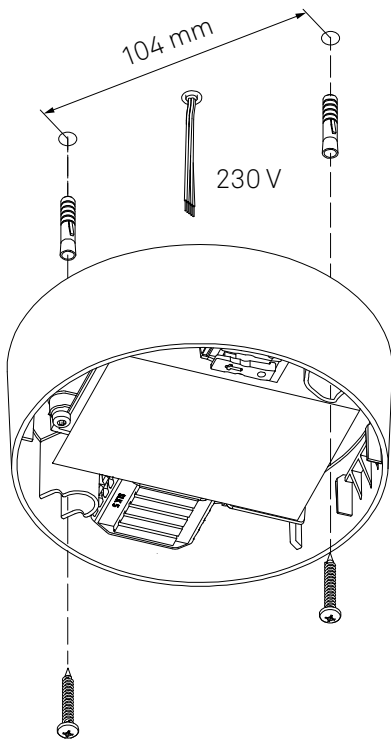
Anbauleuchte Ø 120 mit Trafo

Luminaire à monter Ø 120 avec transformateur

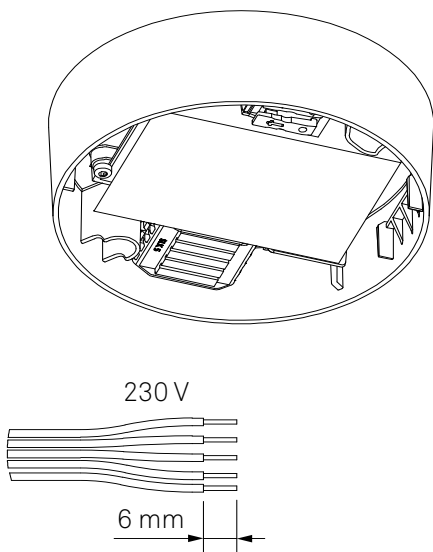
Lampada a soffitto Ø 120 con trasformatore

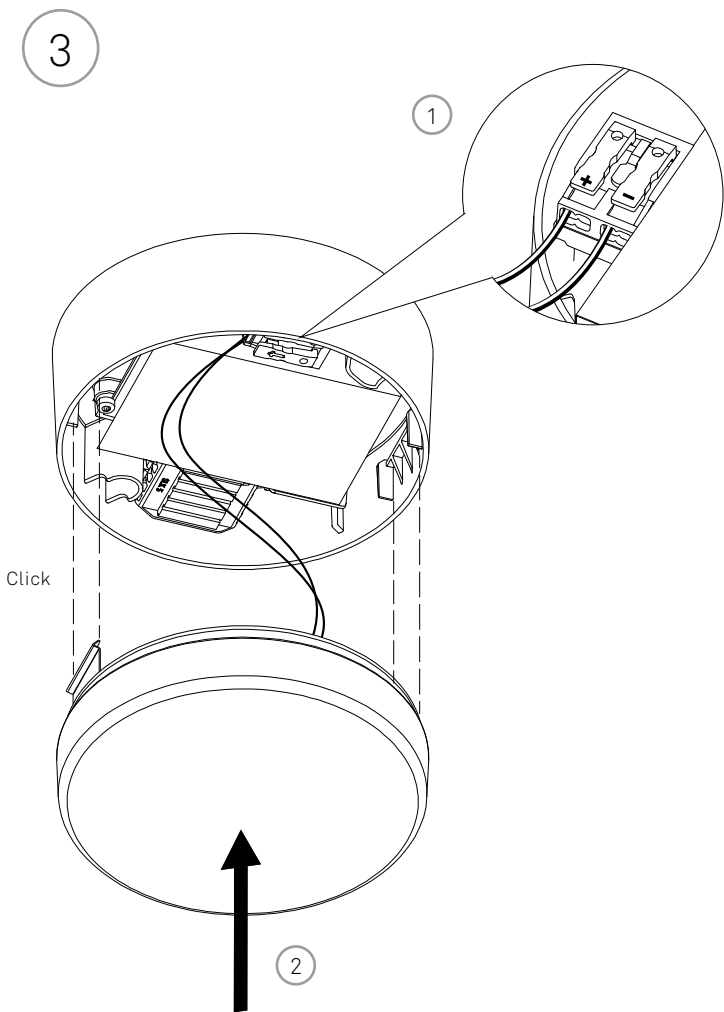
Mounted lamp Ø 120 with transformer

1



2





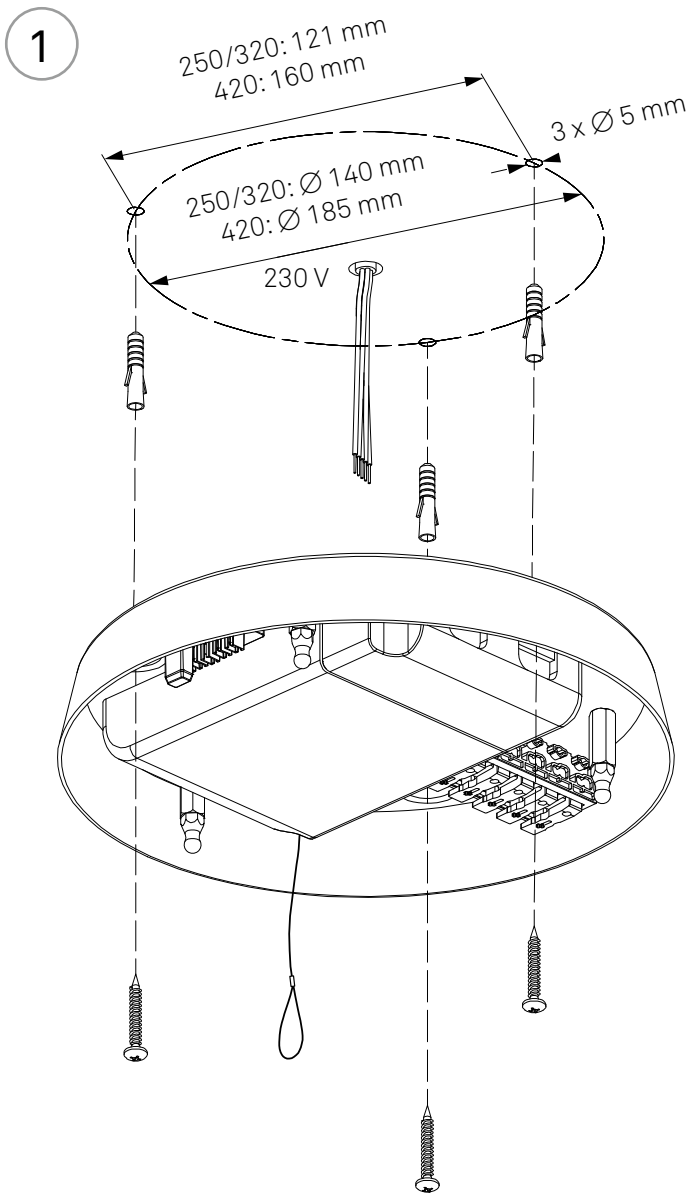
Anbauleuchte Ø 250/320/420 mit Trafo

Luminaire à monter Ø 250/320/420

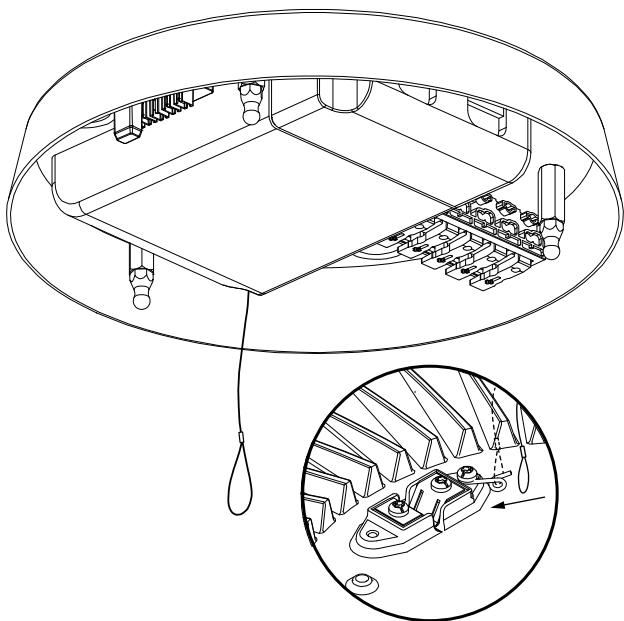
avec transformateur

Lampada a soffitto Ø 250/320/420 con trasformatore

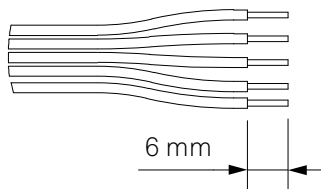
Mounted lamp Ø 250/320/420 with transformer



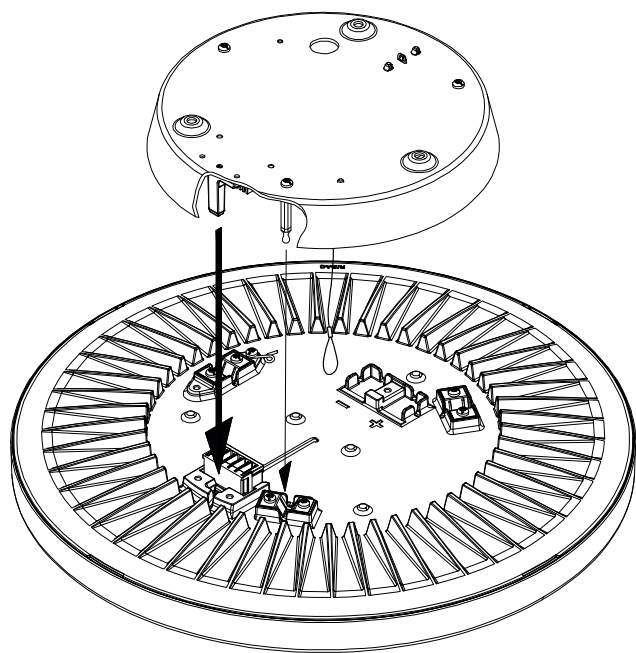
2



230 V



3



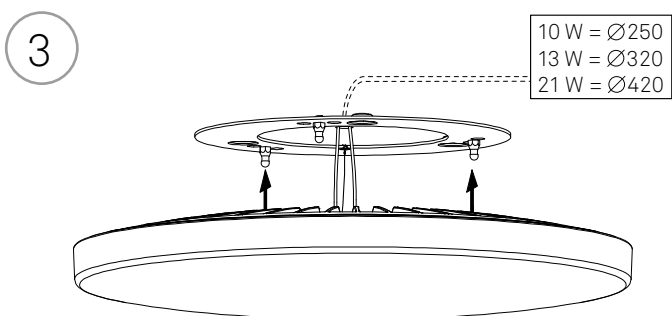
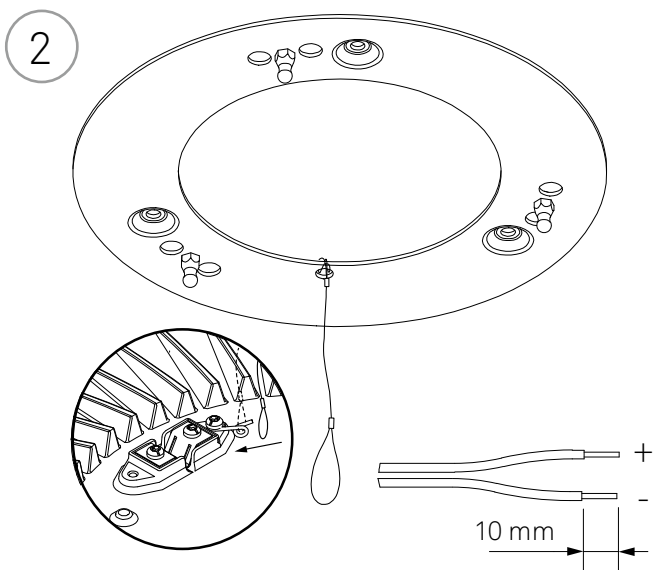
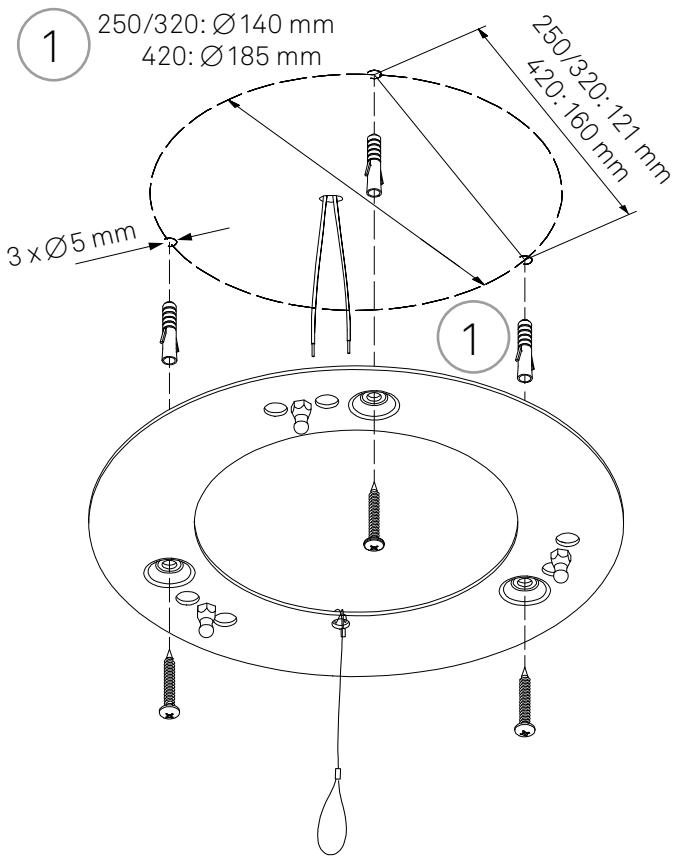
Anbauelement Ø 250/320/420 ohne Trafo

Luminaire à monter Ø 250/320/420

sans transformateur

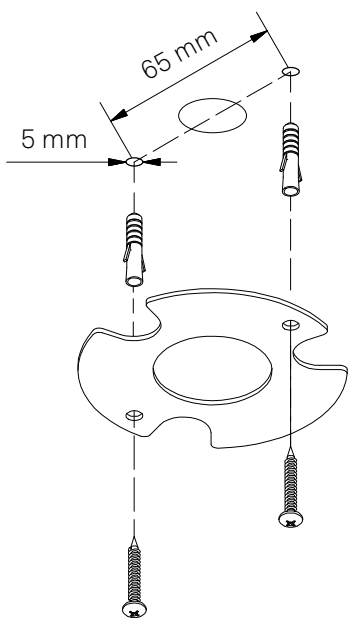
Lampada a soffitto Ø 250/320/420 senza trasformatore

Mounted lamp Ø 250/320/420 without transformer

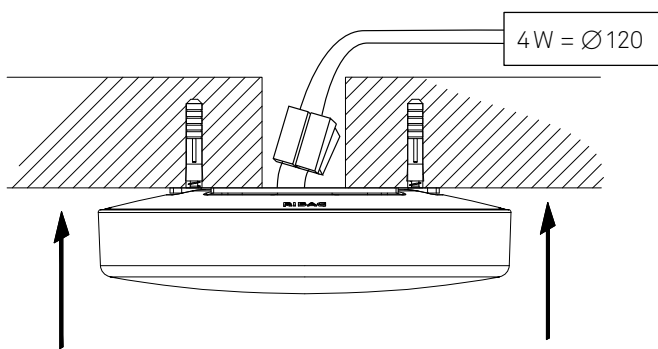


Anbauelement Ø 120
Luminaire à monter Ø 120
Lampada a soffitto Ø 120
Mounted lamp Ø 120

1

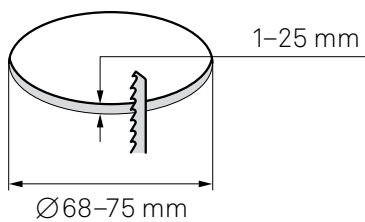


2

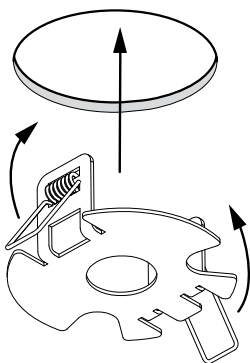


Einbau in Decke
Installation dans plafonds
Montaggio in soffitti
Installation in ceilings

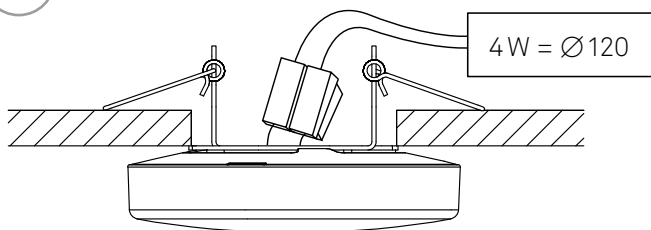
1



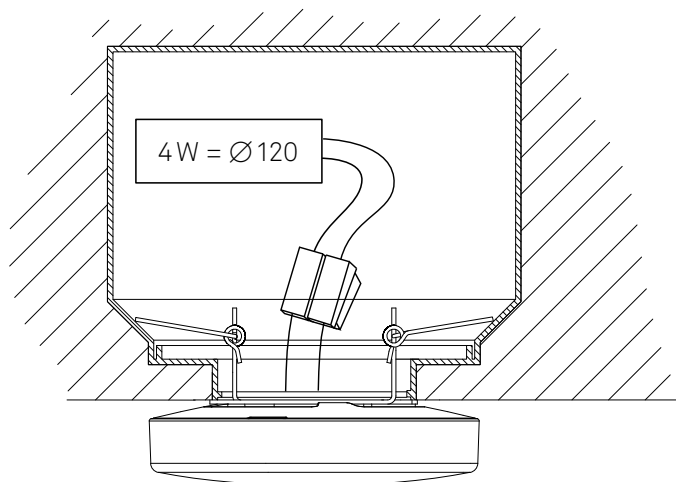
2



3



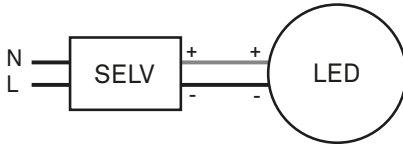
3



Anschlusschema mit externem Betriebsgerät
Schéma de câblage avec appareillage externe
Schema di collegamento con alimentatore esterno
Wiring diagram with external operating device

1 Leuchte = 1 Betriebsgerät
1 luminaire = 1 appareillage
1 lampada = 1 dispositivo di azionamento
1 lamp = 1 operating device

Einzelleuchte
Luminaire individuel
Luce singola
Individual lights



Leitungslängen bei Leuchten mit externen Betriebsgeräten

Die maximalen Leitungslängen zwischen LED Leuchte und Betriebsgerät können Sie aus dieser Tabelle entnehmen. Generell gilt: Je höher die LED Leistung, desto grösser muss der Leitungsquerschnitt sein.

Maximale Leitungslängen zwischen Leuchte und Betriebsgerät im Verhältnis zu Kabelquerschnitt und Anschlussleistung:

	0,75 mm ²	1,0 mm ²	1,5 mm ²
< 10 W	16 m	33 m	49 m
< 15 W	11 m	22 m	33 m
< 20 W	8 m	15 m	23 m
< 25 W	6 m	12 m	18 m

Auf den Leitungen darf maximal eine Spannung von 2% abfallen. Aus EMV-Gründen soll die Leitung zwischen Dimmer und LED-Leuchte nicht länger als 10 m betragen.

Longueurs de câble pour les luminaires avec appareillages externe

Vous pouvez consulter ce tableau pour les longueurs de câble maximales entre le luminaire LED et l'appareillage. En règle générale, plus la puissance LED est élevée, plus la section du câble doit être importante.

Longueurs de câble maximales entre le luminaire et l'appareillage par rapport à la section du câble et à la puissance électrique raccordée:

	0,75 mm ²	1,0 mm ²	1,5 mm ²
< 10 W	16 m	33 m	49 m
< 15 W	11 m	22 m	33 m
< 20 W	8 m	15 m	23 m
< 25 W	6 m	12 m	18 m

La chute de tension maximale admissible dans les câbles est de 2%. Pour des raisons de CEM, le câble entre le variateur et le luminaire LED ne peut pas mesurer plus de 10 m de long.

Lunghezza dei cavi per lampade con dispositivi di azionamento esterni

Questa tabella riporta le lunghezze massime dei cavi tra lampada a LED e dispositivo di azionamento. In linea generale, maggiore è la potenza del LED, maggiore deve essere la sezione del cavo.

Lunghezze massime dei cavi tra lampada e dispositivo di azionamento in rapporto a sezione del cavo e potenza allacciata:

	0,75 mm ²	1,0 mm ²	1,5 mm ²
< 10 W	16 m	33 m	49 m
< 15 W	11 m	22 m	33 m
< 20 W	8 m	15 m	23 m
< 25 W	6 m	12 m	18 m

Sui cavi può rimanere al massimo una tensione del 2%. Per ragioni di compatibilità elettromagnetica, il cavo tra variatore e lampada a LED non può essere più lungo di 10 m.

Cable lengths for lamps with external control gears

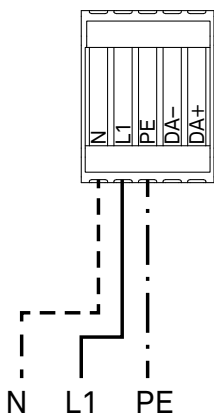
The maximum cable lengths between LED lamps and control gears can be taken from this table. In general: The higher the power, the larger the cable cross-section must be.

Maximum cable lengths between lamp(s) and control gear in relation to cable cross-section and power input:

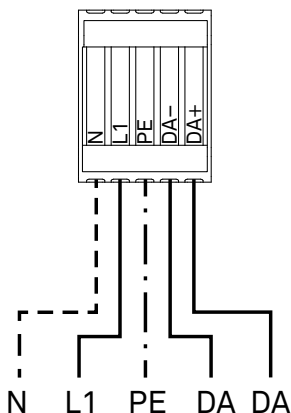
	0.75 mm ²	1.0 mm ²	1.5 mm ²
< 10 W	16 m	33 m	49 m
< 15 W	11 m	22 m	33 m
< 20 W	8 m	15 m	23 m
< 25 W	6 m	12 m	18 m

The cables may have a maximum voltage drop of 2%. For EMC reasons, the cable between the dimmer and the LED lamp may not be longer than 10 m.

Anschlusschema für nicht dimmbare Leuchten
 Schéma de branchement pour luminaires sans variateur
 Schema di collegamento per lampade non dimmerabili
 Connection scheme for non-dimmable lamps



Anschlusschema für DALI-Betrieb
 Schéma de branchement pour luminaires en mode DALI
 Schema di collegamento per lampade in modalità DALI
 Connection scheme for DALI operation



DALI-Anschlüsse polaritätsfrei
 Branchements DALI sans polarité
 Attacchi DALI indipendenti dalla polarità
 DALI terminals with reserve polarity protection

Anschlusschema für TouchDim-Betrieb
 Schéma de branchement pour luminaires en mode TouchDim
 Schema di collegamento per lampade in modalità TouchDim
 Connection scheme for TouchDim operation

