

RIBAG

LUNIK

Montageanleitung
Instructions de montage
Istruzioni per il montaggio
Fitting instructions

Sie haben sich für ein zuverlässiges RIBAG-Markenprodukt entschieden. Bei fachmännischer Installation und sachgemässer Handhabung dürfen Sie sich lange Zeit daran freuen. Bitte beachten Sie die Montageanleitung und die örtlichen Installationsvorschriften.

Wichtig:

- Die Montage der Leuchten muss durch den Fachmann erfolgen.
- Vor Montage und Wartung der Leuchten und bei Auswechslung der Leuchtmittel unbedingt **Stromzufuhr abschalten**.
- Mindestabstände zu brennbaren Stoffen und Materialien unbedingt einhalten. **Brandgefahr!**
- Maximale Leistungsstufe der Lampen, gem. Angaben auf den Leuchten, beachten und unbedingt einhalten.
- Lampen können sehr schnell hohe Betriebstemperaturen erreichen. Beim Berühren besteht Verbrennungsgefahr.
- Für einen optimalen Betrieb der Leuchte ist eine regelmässige, vorsichtige Reinigung notwendig.

Reklamationen:

- Reklamationen können nur innerhalb von 8 Tagen nach Erhalt der Ware berücksichtigt werden. Bei Material- oder Herstellungsfehlern wird nach Wahl Ersatz oder Gutschrift geleistet. Kosten für die Demontage und Wiedermontage sowie Wegkosten werden keine übernommen. Für Artikel, die ohne unsere ausdrückliche Zustimmung verändert werden, entfällt jede Haftung.

Druckfehler und technische Änderungen vorbehalten. Für allfällige Rückfragen steht Ihnen RIBAG Licht AG gerne zur Verfügung.

Vous avez fait votre choix en faveur d'un produit fiable de la marque RIBAG. Installé dans les règles de l'art et manipulé avec précaution, ce produit vous donnera entière satisfaction pendant très longtemps. Merci de suivre les consignes de montage et de respecter les prescriptions locales d'installation.

Important:

- Le montage des luminaires doit être effectué par un spécialiste.
- **Couper impérativement l'alimentation électrique** avant de procéder au montage et à l'entretien des luminaires et en cas de remplacement de l'ampoule.
- Respecter impérativement les distances minimum par rapport aux substances et matériaux inflammables. **Risque d'incendie!**
- Tenir compte de la puissance maximale des luminaires indiquée et la respecter impérativement.
- Les lampes peuvent atteindre rapidement des températures de fonctionnement très élevées. Danger de **brûlure au toucher**.
- Un nettoyage régulier effectué avec précaution est indispensable pour assurer un fonctionnement optimal du luminaire.

Réclamations:

- Les réclamations ne peuvent être prises en considération que dans 8 jours à compter de la réception de la marchandise. Dans le cas de défauts de matière ou de fabrication, nous procédons au choix à un échange ou à un avoir. Nous ne prenons pas à notre charge les frais relatifs au démontage et remontage ainsi que les frais de déplacement. Nous n'assumons également aucune responsabilité pour les articles qui subissent des modifications sans notre approbation expresse.

Sous réserve d'erreurs d'impression et de modifications techniques. RIBAG Licht AG se tient à votre entière disposition pour répondre à toute question complémentaire.

Avete deciso di acquistare un prodotto affidabile della marca RIBAG. Rimarrete soddisfatti per molto tempo dell'installazione eseguita a regola d'arte e della messa in funzione adeguata. Vi preghiamo di prestare particolare attenzione alle istruzioni per il montaggio e alle disposizioni locali adottate in materia di installazione.

Importante:

- Il montaggio delle lampade deve essere eseguito da personale specializzato.
- Prima di eseguire il montaggio o qualsiasi lavoro di manutenzione e sostituzione delle lampade si deve **disattivare l'alimentazione dell corrente**.
- Si devono rispettare assolutamente le distanze minime dalle sostanze e dai materiali infiammabili. **Pericolo di incendio!**
- Osservare e rispettare rigorosamente il livello di potenza delle lampade, come indicato sulle luci stesse.
- Le lampade possono raggiungere molto velocemente elevate temperature di esercizio. Il contatto diretto con le luci può **causare ustioni**.
- Per un funzionamento ottimale delle luci, è indispensabile una pulizia regolare e meticolosa.

Reclami:

- Si prendono in considerazione soltanto i reclami pervenuti entro 8 giorni dal ricevimento della merce. In caso di materiali difettosi o difetti di fabbricazione si può scegliere tra la sostituzione del prodotto o il rimborso tramite bonifico. Non si assumono spese per lo smontaggio e il successivo montaggio del prodotto né spese di trasporto. Non ci assumiamo alcuna responsabilità per gli articoli modificati senza una nostra autorizzazione espressa.

Non si escludono errori di stampa e modifiche tecniche. RIBAG Licht SA è a vostra completa disposizione per qualsiasi domanda.

You have purchased a reliable RIBAG brand product. Provided it is expertly installed and correctly operated you will enjoy its use for a very long time. Please observe the fitting instructions and the local installation regulations.

Important:

- The lamp must be fitted by a qualified electrician.
- Before fitting or carrying out maintenance on the lamps, or when changing bulbs, **disconnect the appliances from the mains**.
- All combustible items and materials must be kept away from the lamps - to at least the minimum recommended distance. **Danger of fire!**
- Please observe and maintain the maximum power stage of the lamps as stated on the lighting unit.
- Lamps can very rapidly reach high operating temperatures. If you touch them you risk causing **injury by burning**.
- For optimum operation the lighting units should be regularly and carefully cleaned.

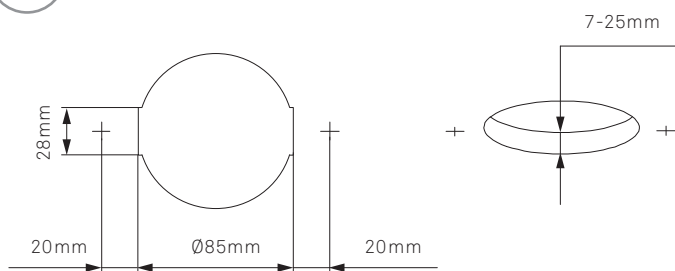
Complaints:

- Complaints can only be considered within 8 days of receipt of the goods. In the case of material flaws or manufacturing defects, a replacement will be given, or a credit allowed, at the company's discretion. Disassembly, reassembly, and transit costs will not be accepted. All liability is declined for items which have been modified without our express agreement.

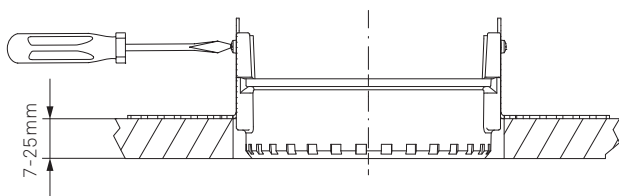
We reserve the right to make any technical changes and disclaim any responsibility for possible printing error. RIBAG Licht AG will be pleased to answer any questions you may have.

Einbaustrahler für randlosen Einbau
Spot encastré pour montage sans bords
Faretto da incasso a livello
Recessed spotlight for flush mounting

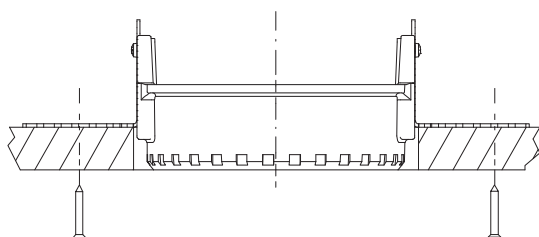
1



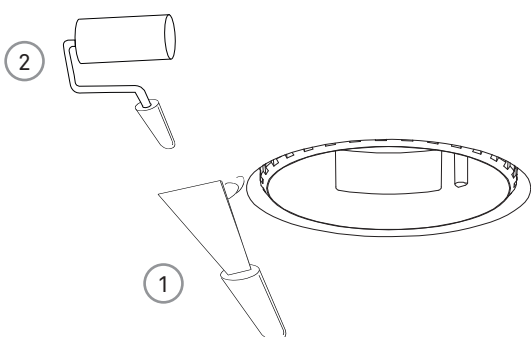
2

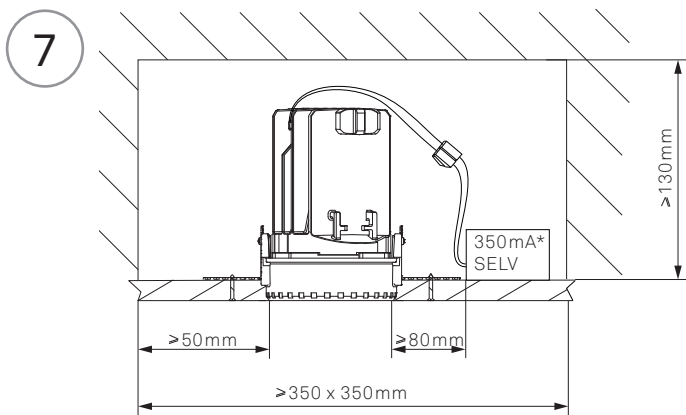
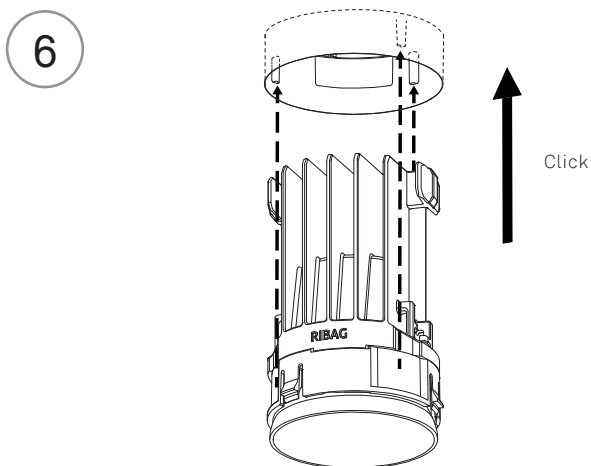
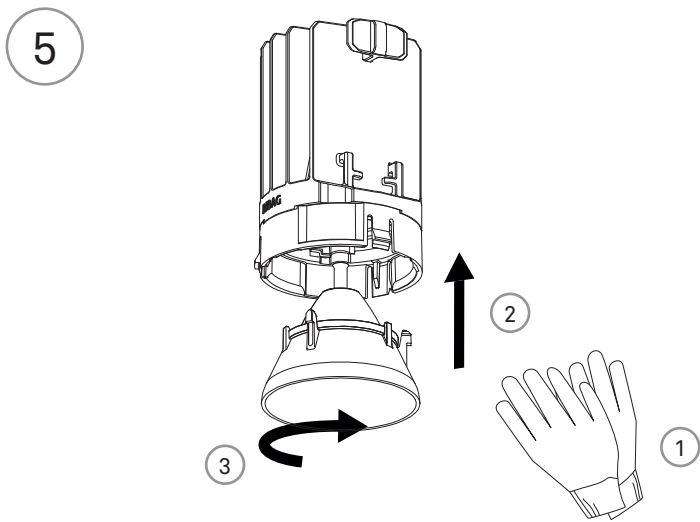


3

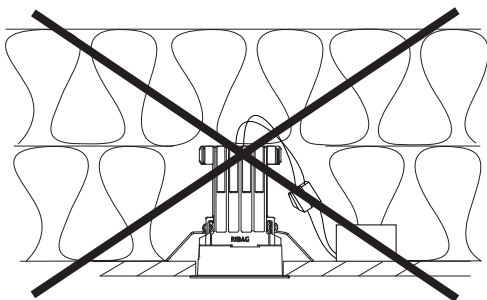


4



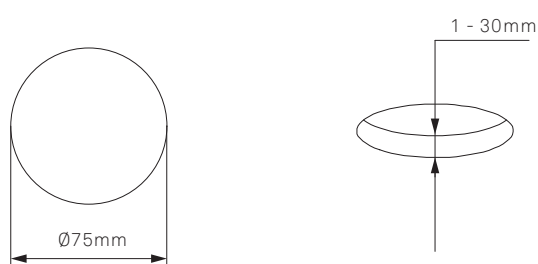


Nicht mit Wärmedämmung abdecken
 Ne pas couvrir avec un matériau isolant
 Non coprire con materiale termoisolante
 Do not cover with thermally insulating material

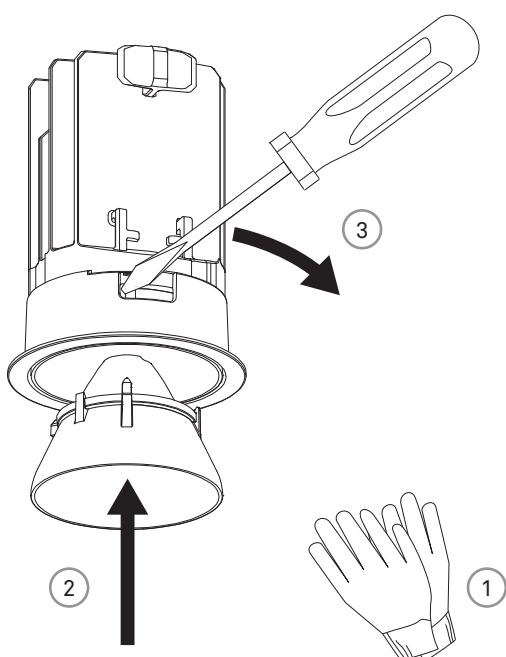


Einbaustrahler mit Abdeckrand
Spot encastré avec cadre de recouvrement
Faretto da incasso con bordo di copertura
Recessed spotlight with cover plate

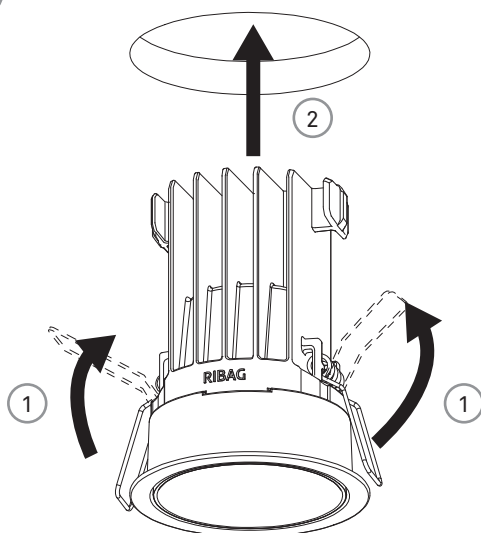
1



2

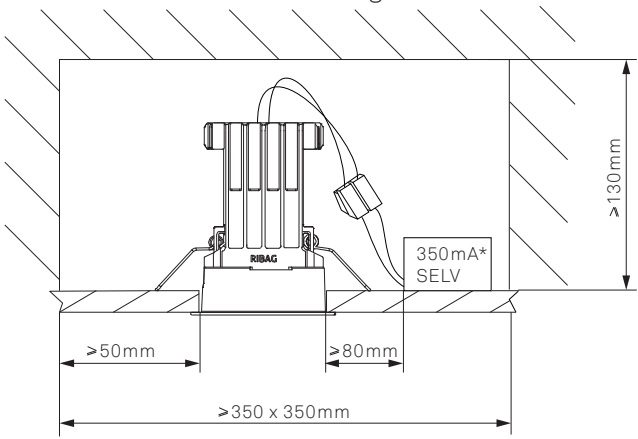


3



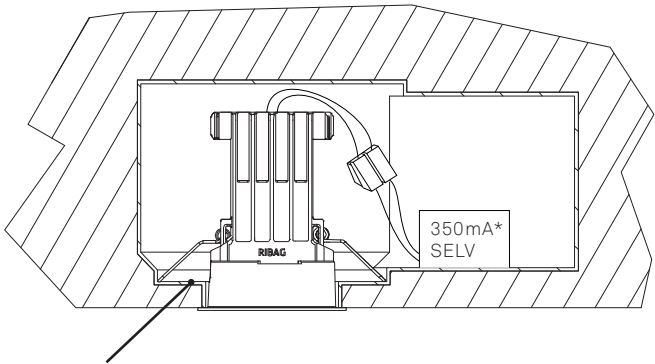
4

Einbau in Hohldecken
Installation dans faux plafonds
Montaggio in controsoffitti
Installation in hollow ceilings



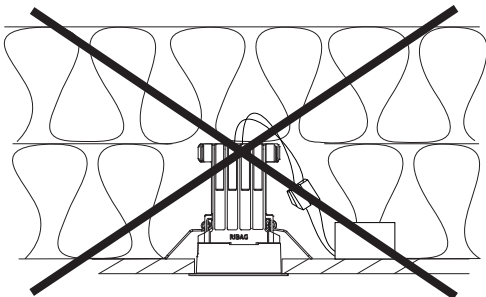
4

Einbau in Betondecken
Installation dans dalles de béton
Montaggio in soffitti di cemento
Installation in concrete ceilings



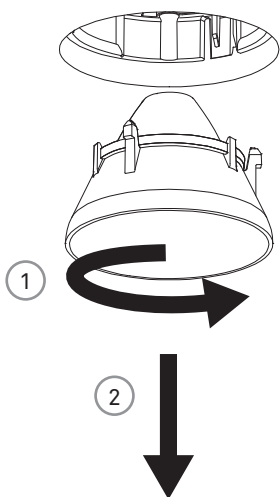
z.B KAISER HaloX-O Nr.1290

Nicht mit Wärmedämmung abdecken
Ne pas couvrir avec un matériau isolant
Non coprire con materiale termoisolante
Do not cover with thermally insulating material

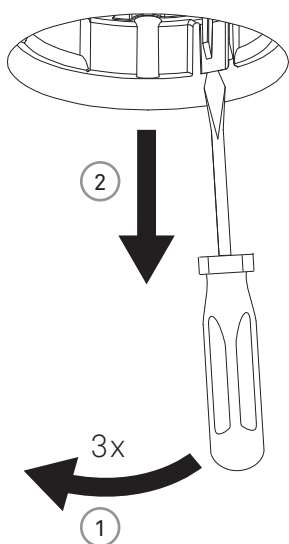


Demontage Einbaustrahler für randlosen Einbau
Démontage spot encastré pour montage sans bords
Smontaggio faretto da incasso a livello
Dismounting recessed spotlight for flush
mounting

1



2



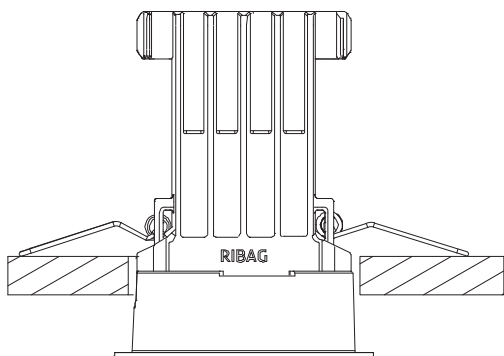
Demontage Einbaustrahler mit Abdeckrand

Démontage spot encastré avec cadre de recouvrement

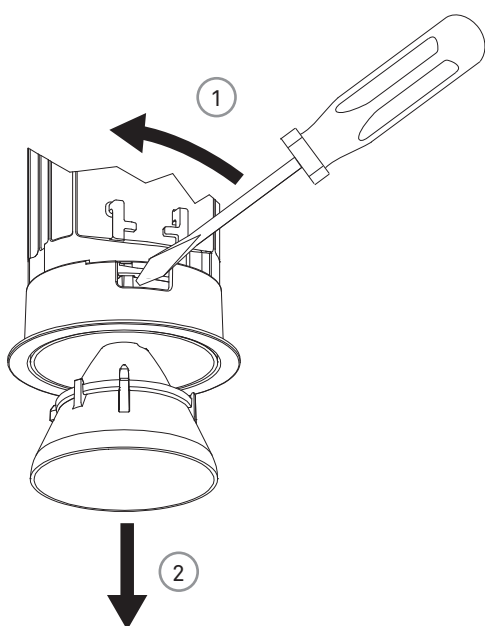
Smontaggio faretto da incasso con bordo di copertura

Dismounting recessed spotlight with cover plate

1



2

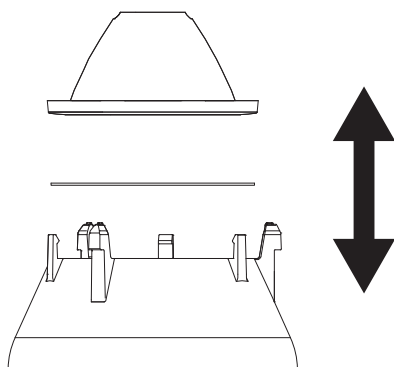


Demontage Reflektor Einheit

Démontage du reflecteur

Smontaggio dell'unità dei riflettori

Dismantling of reflector unit



Max. Leitungslänge zwischen Betriebsgerät und Leuchte
Longueur du câble max. entre appareillage et luminaire
Lunghezza max cavo tra alimentatore e luce
Max. cable length between operating device and lights

A	mm ²	0.5	0.75	1.00	1.50
L	m	20	30	40	60

